



Friskluft med VÄRMEÅTERVINNING



Air Star Light 20 / 30

Användarmanual



Plocklista	3
Teknisk Data	3
Användning	4-5
Försiktighetsåtgärder	4
Öppna och Stänga Frontdörr	4
Ställa in Luftomsättning	5
Ställa in Temperatur	5
Montering	5-8
Placering av Ventilator Light 20/30	5
Försiktighetsåtgärder	6
Fast installation	6
Varning!	6
Komponenter	6
Utrustning & Verktyg	7
Arbetsföljd för Montering Infälld i Väggen	7
Arbetsföljd för Montering Direkt på Väggen	8
Underhåll	8-9
Försiktighetsåtgärder	9
Varning!	9
Öppna Ventilationsaggregatet	9
Ta Ur och Sätta i Ventilationsaggregatet	9
Rengöring av Ventilator	9
Byte av filter	10
Monteringsritning	11
Garanti & reklamation	12

1 st Air Star Light 20 / 30
med 1,5 m elkabel.



1 st Spirorör - Ø 100 mm, L= 200 mm



1 st Kantlist
2 st Tilluftsfilter
2 st Frånluftsfilter
(ej på bild)

Teknisk data

Light 20

Luftomsättning m ³ :	16-32 m ³
Luftomsättning l/s:	4,44-8,89 l/s
Märkeffekt:	825 W
Elanslutning:	230-240 V
Fläktar (går växelvis):	10-25 W
Värmeelement:	0-800 W

Light 30

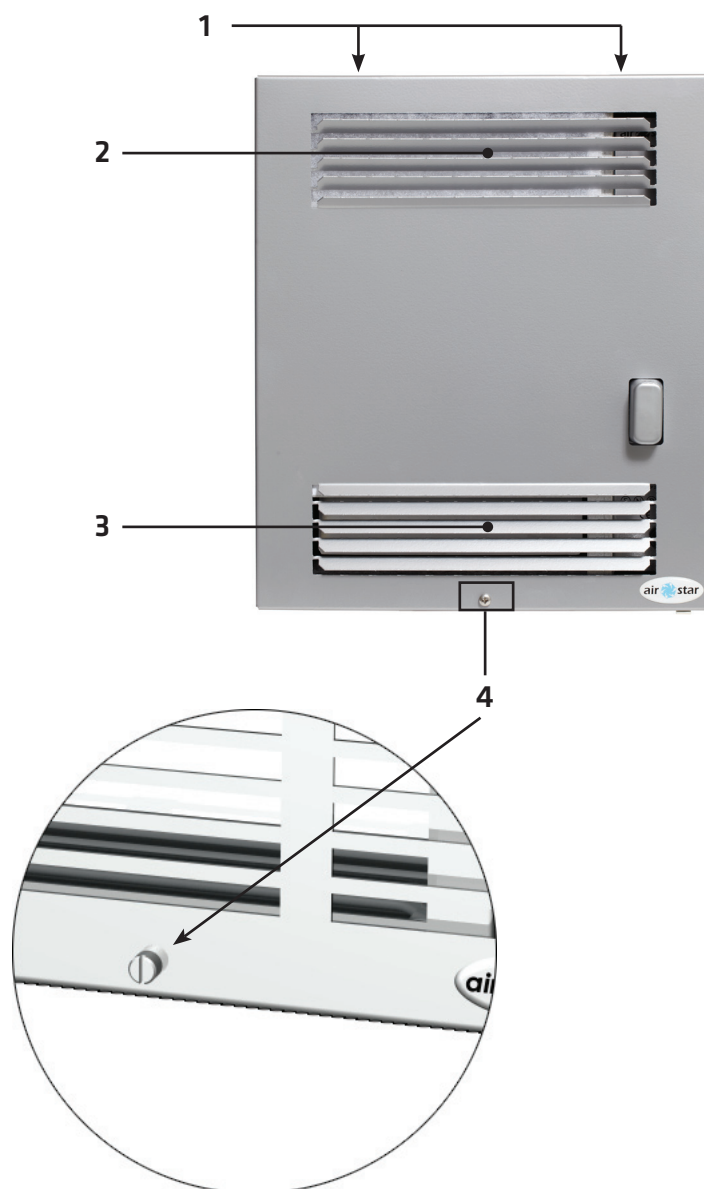
Luftomsättning m ³ :	20-48 m ³
Luftomsättning l/s:	5,56-13,33 l/s
Märkeffekt:	830 W
Elanslutning:	230-240 V
Fläktar (går växelvis):	10-30 W
Värmeelement:	0-800 W

Försiktighetsåtgärder:

- Se till att dra ut elsladden till ventilatorn innan Ni handhar den.
- Tänk på att elslingan och värmeväxlaren kan vara varm efter användning. Vänta därför 15 minuter efter avstängning innan Ni öppnar ventilatorn.

Ventilator Light 20/30

1. Fästhakar
2. Frånluftskanal
3. Tilluftskanal
4. Låsskruv



Öppna och Stänga Frontdörr

För att öppna ventilatorns dörr måste man skruva lös låsskruven i dörrens nederkant. Lyft därefter dörren rakt uppåt så att dörren hakas av spåren i Ytterlådans överkant. För att stänga ventilatorn igen, häng tillbaka dörren och skruva fast låsskruven.

Ställa in Luftomsättning

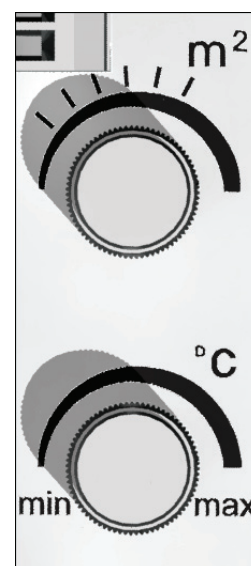
Anpassa luftomsättningen efter behov med hjälp av det övre reglaget. Graderingen ovanför reglaget är anpassat efter ytan som rumsaggregatet avser. Graderingens min-värde betyder en luftomsättning på 16 m³/h för Light 20, resp. 20 m³/h för Light 30. Maxvärdet betyder en luftomsättning på 32 m³/h för Light 20, resp. 48 m³/h för Light 30. Inställningar kan även göras med fjärrkontroll art. A06-CTR (tillbehör).

Not: Har Du besvär med radon eller allergi? Ta i sådant fall kontakt med en radonrådgivare som kan informera om graden av ventilation Du behöver.

Ställa in Temperatur

För att ställa in temperaturen behövs en termometer. Placera termometern på ett godtyckligt ställe i rummet. Reglera temperaturen på ventilatorn med hjälp av reglaget eller fjärrkontrollen. (tillbehör). Finjustera under ca 1-2 dygn tills inställd temperatur uppnåtts.

Not: I ett rum på >10 m² klarar inte aggregatet ensamt av att hålla 20°C under vinterhalvåret.



Montering

Montering av Air Star Light 20/30 kan ske på två olika sätt. Infälld i väggen är att föredra i miljöer med höga krav på estetik, och där väggarnas konstruktion kräver detta. Direkt på insidan av innervägg ger enklast montering och har samma funktion. På sidan 11 finns en ritning av ytterlådans alla mått. Ytterlådans yttermått är 290 x 340 mm, lägg till 10-15 mm för isolering vid montering av Light 20/30 infälld i väggen.

Placering av Ventilator Light 20/30

Innan montering av aggregatet, ska placeringen bestämmas. Observera följande punkter innan installationen börjar:

- Se till så att ingenting finns på utsidan av huset där ventilationsgallret kommer sitta.
- Tag hänsyn till väggreglar.
- Lokalisera elledningar.
- Placera inte ventilatorn så att den inte hamnar bakom en möbel eller annat som reducerar luftomsättningen.
- Vid hög placering av ventilatorn bör ytterlådans överkant vara minst 2 cm från innertak så att man kan öppna ventilatorns dörr.
- Längden av spiroröret får inte vara längre än 1 meter.
- Placera gärna ventilatorn under eller vid sidan om ett fönster.
- Ytterlådans underkant bör vara 20 cm ovan golv.
- Se till så att sladden är så lång att ventilatorn kan lyftas ur ytterlådans.
- I duschrum och källare placeras den högt.

Försiktighetsåtgärder:

- Aggregatet får inte placeras under ett el-uttag!
- Ventilatorn får ej övertäckas. Överhettningsrisk!
- Placera inte ventilationsaggregatet bakom möbler eller på något annat sätt som reducerar cirkulationen i hela rummet.
- Använd andningsskydd när Ni installerar Ventilatorn infälld i betongvägg.
- Högst tre apparater bör anslutas till en och samma säkrings grupp 10 A.
- Det rekommenderas ej att lägga annan belastning mot samma säkringsgrupp.

Fast installation:

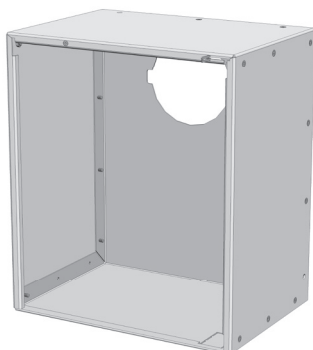
- Vid fast installation (ej stickpropp) skall en allpolig brytare monteras före aggregatet av behörig installatör.

Warning!

- In order to avoid overheating, do not cover the heater.
- The heater must not be located immediately bellow a socket outlet.

Komponenter

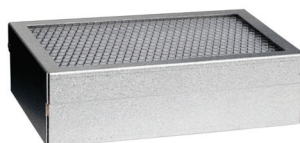
Ytterlåda



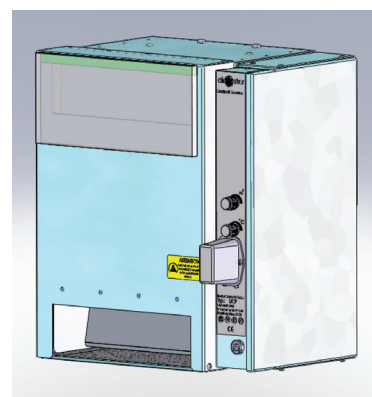
Spirorör



Värmeväxlarkassett



Ventilationsaggregat



Utrustning & Verktyg

Regelsökare	Tigersåg
Tumstock	Hammare
Vattenpass	Andningsskydd
Borrmaskin	Dammsugare
Borr 12-15 mm	

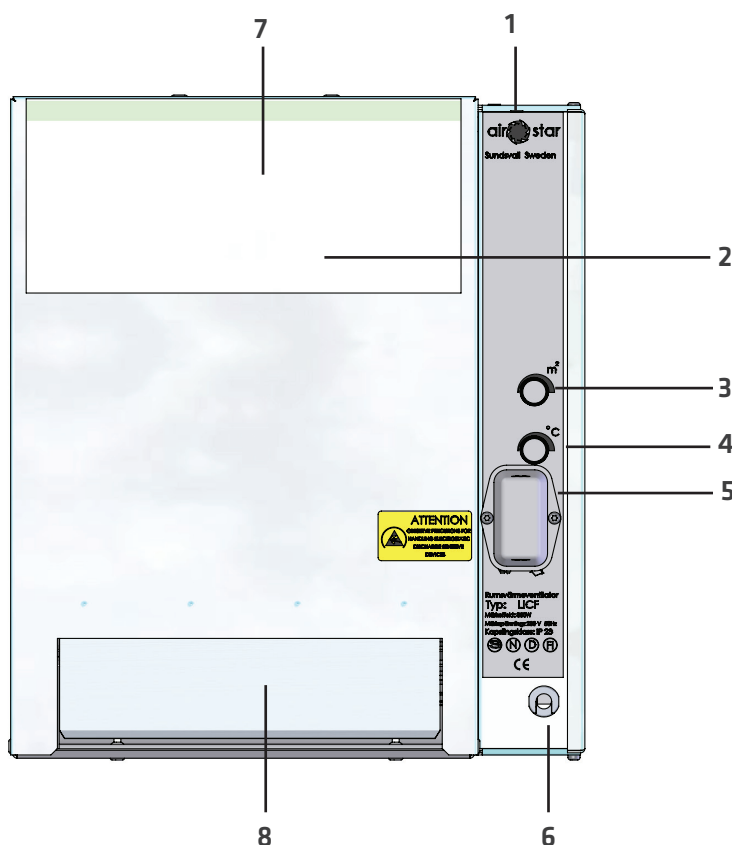
Arbetsföljd för Montering Infälld i Väggen

1. Ventilationsaggregatet skall monteras vågrätt. Markera måtten på väggen. Ytterlådans mått är bredd: 290 och höjd 340 mm. Lägg till 10-15 mm för isolering.
2. Borra hål med diameter 12-15 mm i hörnen . Kontrollera väggreglar och eventuella ledningar. Förskjut placeringen vid behov.
3. Såga upp med en tigersåg. Fördjupa urtagningen till infällnadsdjup med hänsyn till väggkonstruktionen. Ytterlådans djup är 204 mm. Max infällnadsdjup rekommenderas till 180 mm.
4. Viktigt! Beräkna håltagningen för ytterlådan så att det finns plats för minst 30 mm isolering mellan yttervägg och bakkant på ytterlådan.
5. Separera ventilatorn från ytterlådan. Skjut sedan in ytterlådan i öppningen och väg av med vattenpass.
6. Markera spirorörets läge på kvarvarande yttervägg med hjälp av den cirkulära genomföringen på ytterlådans bakstycke. Anpassa håltagningen till stosens \emptyset och djup. (Stosens mått \emptyset 123 mm och 41 mm djup). Resterande del av håltagningen görs med \emptyset 100 mm + 10-15 mm för isolering runt spiroröret.
7. Tag därefter ur ytterlådan och gör håltagningen för siroröret.
8. Måtta och kapa spiroröret i rätt längd. Skjut in och fixera röret i rätt läge, den svarta gummitätningen på röret skall vara vänd mot ytterlådans stos. Avsluta med att isolera runt röret.
9. Montering av ytterlådan kan göras med skruvfastsättning eller fixering med fogskum.
10. Skjut in ytterlådan och tryck in spiroröret i ytterlådans stos. Kontrollera att ytterlådan är vågrät och lodrät, fixera med träkil Vid skruvfastsättning borraras fästhål i ytterlådan på platser som svarar mot väggkonstruktionen.
11. Skruva eller foga fast ytterlådan i väggen så att den sitter stadigt. Vid skruvfastsättning används alltid ett vibrationsdämpande material mellan ytterlådan och väggen. Se till att det vibrationsdämpande materialet inte pressas ihop för mycket och förlorar sin funktion. (Risk för stomljud i vägg).
12. Isolera runt ytterlådan, och avsluta med att montera täckramen(tillbehör). Innan monteringen av ytterväggsgallret kontrolleras att isolering finns runt röret.
13. Rengör ytterlådan invändigt innan ventilatorn kommer på plats. Skjut försiktigt in aggregatet så att ventilatorns stos går in i slitsen på ytterlådans stos.
14. Anslut stickpropp till vägguttag. Light 20/30 är nu installerad och klar för drift. Gå till kapitel Användning för att ställa in aggregatet

Arbetsföljd för Montering Direkt på Väggen

1. Placera ytterlådans mot väggen, och rita av den cirkulära genomföringen på ytterlådans bakstycke. Anpassa håltagningen till stosens \emptyset och djup. (Stosens mått \emptyset 123 mm och 41 mm djup). Resterande del av håltagningen görs med \emptyset 100 mm + 10-15 mm för isolering.
2. Borra och såga upp öppningen för vägggenomföringen. Tänk på attspiroröret inte får vara längre än 1 meter vågrätt.
3. Mät och kapa röret i rätt längd. Skjut in och fixera spiroröret. Den svarta gummitätningen på röret skall vara vänd mot ytterlådans stos.
4. Montering av ytterlådans. Börja med att borra fyra fästhål på lådans bakstycke. Använd en för väggen lämplig skruv och eventuellt plugg.
5. Använd ett vibrationsdämpande material mellan fästpunkterna på lådan och väggen. Se till att det vibrationsdämpande materialet inte pressas ihop för mycket och förlorar sin funktion. (Risk för stomljud i vägg).

Underhåll



Ventilator

1. Motorrum
2. Frontlucka
3. Reglage för luftomsättning
4. Reglage för temperatur
5. Ir-sensor för kommunikation
6. Utgång för nätkabel
7. Frånluftskanal
8. Tilluftskanal

Försiktighetsåtgärder

- Innan rengörning av Ventilatorn ska man se till så att den inte är kopplad till elnätet.
- I Ventilatorn finns ett element. Vänta ca 15 minuter efter att Ventilatorn blivit frånslagen, innan rengöringen börjar.
- Se till att använda munskydd för skydd mot damm.
- Ventilatorn får inte spoljas med vatten.

Varning!

- Om nätkabeln skadas, måste den bytas ut av tillverkaren, deras serviceagent eller av annan auktoriserad person för att undvika fara.
- If the supply cord is damaged, it must be replaced by the manufacturer, its service agent or similarly qualified persons in order to avoid hazard.

Öppna Ventilationsaggregatet

När Ni ska öppna ventilationsaggregatet rekommenderas att fatta tag högst upp på frontluckan och dra den mot dig. Det finns en led i nederkant som håller fast frontluckan så att den inte går att ta loss. När Ni stänger är det bara att lyfta upp luckan och trycka fast den i sitt ursprungliga läge.

Ta Ur och Sätta i Ventilationsaggregatet

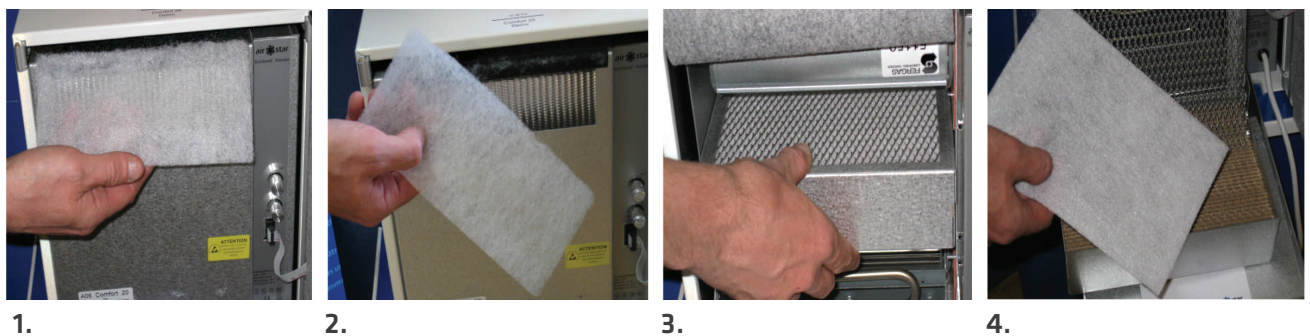
Öppna Light 20/30 genom att lossa på låsskruven och lyfta bort ytterluckan. Fatta därefter ventilationsaggregatets övre del och dra den försiktigt utåt.

Rengöring av Ventilator

Öppna Light 20/30 genom att lossa på låsskruven och lyfta bort ytterdörren. Öppna luckan på ventilatorn genom att ta tag i överkant och dra mot Dig. Ta ut värmeväxlarkassetten. Dammsug/dammtorka inuti ventilatorn, luckan och i värmeväxlarkassetten. För noggrannare rengöring kan det vara bra att ta ur aggregatet ur ytterlådan. Innan aggregatet placeras tillbaka i ytterlådan så bör även den göras ren.

Byte av Filter

Inuti ventilatorn finns två filter som är lätta att byta ut. Det ena, dammfiltret, syns direkt då ytterluckan lyfts bort. Det går lätt att lossa från ett kardborrband. Det andra, tillufts filtret, sitter i värmeväxlarkassetten. Öppna fronten genom att fatta tag om den i överkant och fäll nedåt. Ta ut värmeväxlarkassetten, öppna den och plocka ut filtret. Filterbyte skall göras minst två gånger per år.



För att erhålla bästa verkningsgrad krävs det att tillufts- resp. frånluftsfiltret byts med jämna mellanrum, minst 2 gånger per år. Är aggregaten placerade i en väldigt smutsig miljö måste filtren bytas oftare.

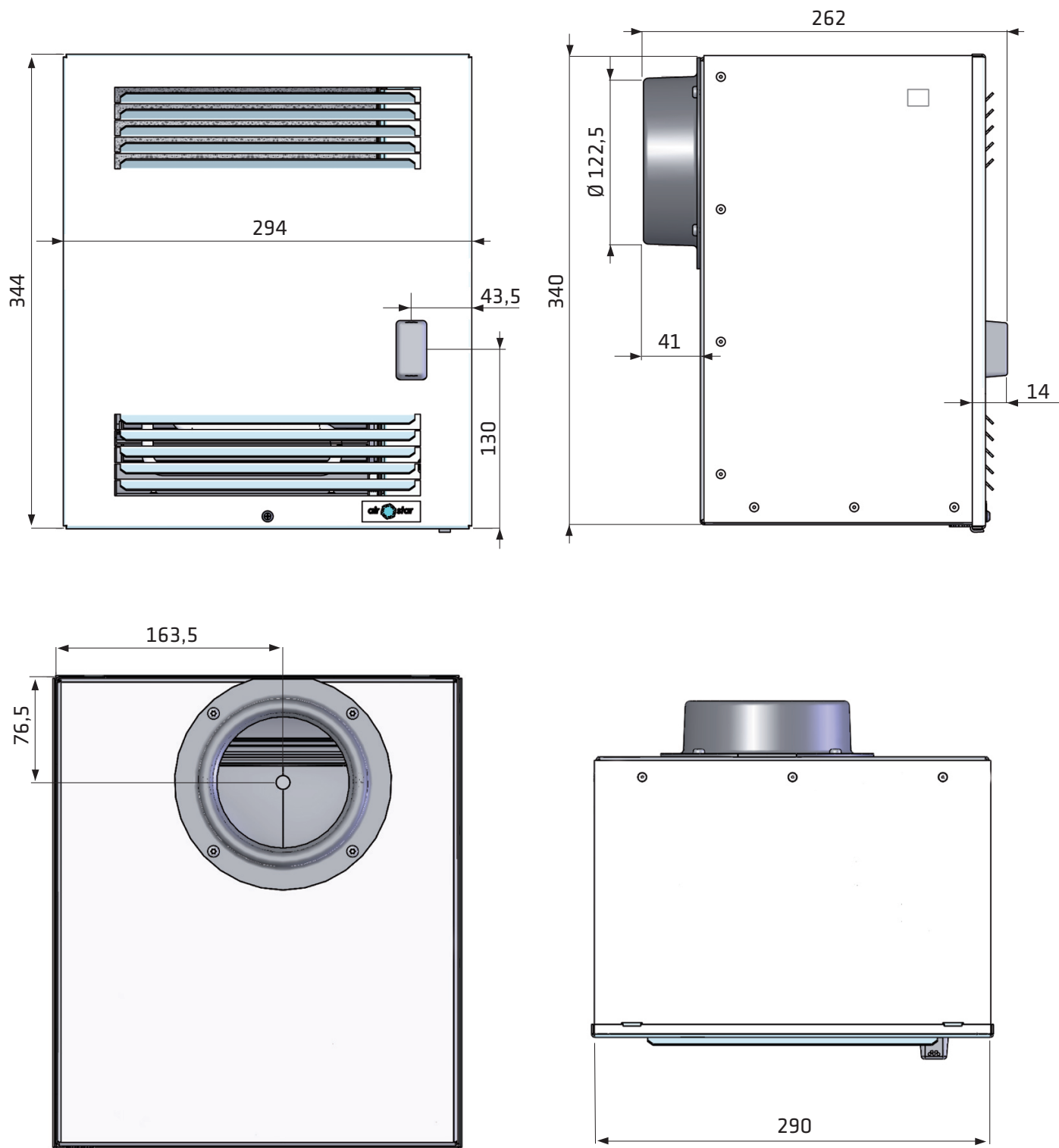
När frontluckan på ventilationsaggregatet öppnas, på Light modellerna görs detta genom att lossa låsskruven på luckans nedre kant som därefter hakas av.

1. På frontens överkant sitter frånluftsfiltret.
2. Tag loss det från kardborr remsan och ersätt detta med ett nytt.
3. Tag i överkant på ventilatorn och vik ned fronten på själva ventilationsaggregatet och tag ur värmeväxlaren.
4. Lyft upp locket samt gallret och där finns tilluftsfiltret.

Använd gärna en dammsugare och dammsug wellpappen i värmeväxlaren, dammsug samt torka av synliga delar i aggregatet med en lätt fuktad trasa. Detta ökar aggregatets livslängd väsentligt!

Not: Var noga med att luckan på värmeväxlarkassetten är vänd uppåt vid återplaceringen in i ventilationsaggregatet.

- Standardfilter BG/160-65, ej rengöringsbart.
- Dammfilter EG/150-65, ej rengöringsbart.
- Pollenfilter EF/300-45, ej rengöringsbart. (Finns bara som tillbehör).



Garanti

Air Star lämnar 5 års fabriksgaranti på sina produkter till privatpersoner. Till företag samt offentliga inrättningar gäller 2 års garanti.

För att garantin skall gälla krävs det att underhållet, d v s filterbyte samt rengöring utförs enligt instruktioner i manualen. Om underhållet är efter-satt eller filter ersatta med annat än original, förfaller garantin. Kvitto eller faktura måste alltid kunna uppvisas vid garantiärenden.

Reklamation

För att åberopa att vara är felaktig (ang. transportskada, se nedan) skall företagskund reklamera till Air Star AB omgående, dock senast 30 dagar från fakturadatum samt på visst sätt returnera varan. Konsument (privatperson) har att reklamera fel inom skälig tid efter det att felet upptäcktes.

Företagskund skall ankomstkontrollera allt gods för att verifiera att vara är felfri. Inkommer reklamation efter 10 dagar förbehåller sig Air Star AB rätten att i förhållande till företagskund avgöra om felet skall avhjälpas. I förhållande till konsument (privatperson) avhjälpes Air Star AB på egen bekostnad felet om det kan ske utan oskälig kostnad eller olägenhet för Air Star AB. I övrigt hänvisas till konsumentköplagens bestämmelser. Se även nedan angående ansvar för fel.

Vid reklamation skall kund kontakta Air Star AB:s kundservice på telefon 060-15 39 10, via e-post till info@airstar.se, och uppge order och fakturanummer samt orsak till reklamationen. Konsument (privatperson) bör använda en av Air Star AB utsänd och förbetald fraktsedel för retur av varan. Varan bör sändas in inom 14 dagar från mottagande av fraktsedel. Vid retur av varan skall faktura, ordersedel jämte en redogörelse av felet, företrädesvis en detaljerad sådan, medfölja varan. Returer skall återsändas i originalförpackning samt väl förpackade i av posten godkänt emballage (ex vis brun wellpappkartong). Eventuella transportskador till följd av bristfällig emballering debiteras kund. Air Star AB förbehåller sig rätt till produktkontroll av varan samt debitering av testavgift om 350 kr jämte moms om varan ej skulle vara felaktig och reklamationen ej accepteras.

